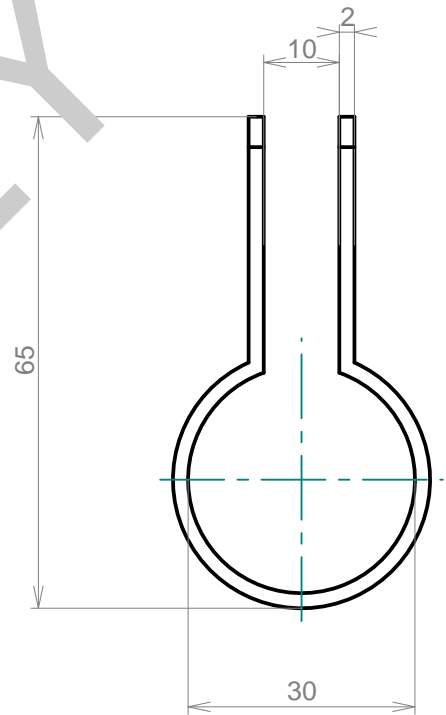
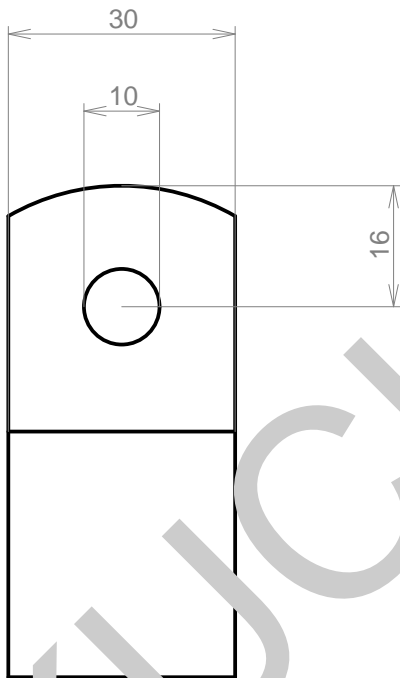


COLLIER DIAMETRE 30 INT

ref : coll 303020

livré ouvert



		Echelle: <b>1</b>	Dessiné par : ZIMM Y.	<b>KUCHLY SAS</b> Tél : 03 87 03 21 65 Email : contact@kuchly-sa.fr 50 route de Phalsbourg 57400 SARREBOURG	
ind	modifications	date		Désignation du plan : <b>COLLIER Ø30int ref 303020</b>	
0	création du plan	23/10/2015			
				Désignation du projet : <b>www.equerres.fr</b>	
				Folio : <b>1/1</b>	